

CIELOS METÁLICOS

CIELO BAFFLE

La línea de cielos Baffle de Hunter Douglas es una solución arquitectónica de cielo lineal abierto y esbelto de efecto flotante, diseñado para generar continuidad entre los espacios, acentuar la sensación de profundidad y mejorar el desempeño acústico de los recintos. Son adecuados para ocultar el área bajo las losas de hormigón, generando un aspecto limpio. Son de fácil instalación y tienen la ventaja de ser registrables, facilitando el acceso al área del pleno para labores de mantenimiento e instalación de sistemas de climatización, sonido, iluminación y rociadores contra incendios. Es un sistema de configuración variable, conectado sobre un portapanel especialmente diseñado que asegura una perfecta verticalidad, alineación y distanciamiento entre paneles.

DISEÑO E INSPIRACIÓN

Es posible configurar cielos planos, con distintos pasos y altura de panel, se pueden alternar patrones lineales en planta, adaptándose a las necesidades espaciales en un sinfín de entornos con un tempo visual único en cada proyecto. Además, contribuyen a tamizar la luz natural procedente del área del pleno. La alta calidad de este tipo de cielos permite incluso emplearlos en exteriores. Sus acabados pueden ser lisos o perforados, todo en una amplia gama de colores y terminaciones.

CAMPO DE APLICACIÓN

Su uso es ideal en edificios públicos y privados, en espacios como oficinas, salones, aeropuertos, estaciones de metro y trenes, locales comerciales y malls, hotelería, recintos educativos y en todos los espacios donde se desee mitigar la contaminación acústica y la reverberación por medio de una solución arquitectónica de la más alta calidad, que integra estética y funcionalidad.

SUSTENTABILIDAD Y DESEMPEÑO

La línea de cielos Baffle de Hunter Douglas contribuye al cuidado del medio ambiente por sus consideraciones fabriles y su desempeño en la arquitectura, construyendo entornos más eficientes y amigables:

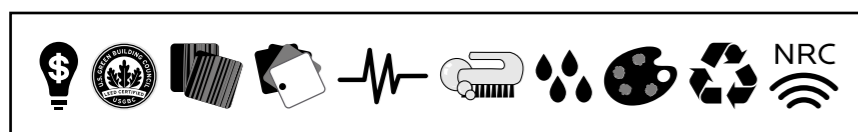
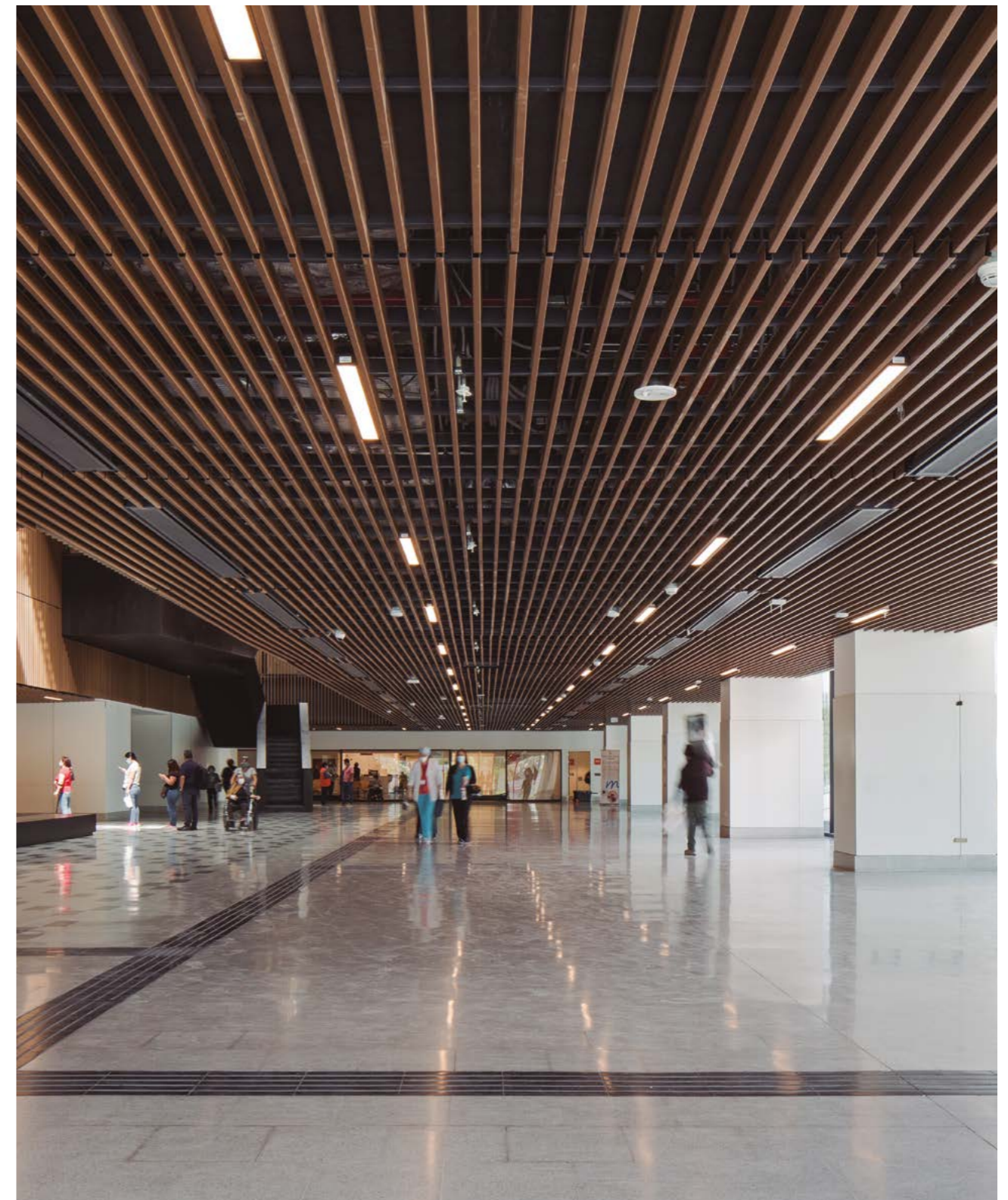
- Contribuye a la obtención de créditos LEED™ V4 (Leadership in Energy & Environmental Design) para la certificación de proyectos sustentables.
- Fabricados con un 17,5% de material reciclado según informe de GBC (Green Building Council).
- Materiales de baja emisión.

RENDIMIENTO ACÚSTICO

La acústica deseada se consigue mediante el distanciamiento entre los paneles, lo que permite reflejar el sonido, mientras que los paneles perforados permiten absorberlo. El coeficiente de reducción de ruido (NRC) para estos cielos, varía entre un 40% y un 70% (donde 100% es el más absorbente).

REACCIÓN AL FUEGO

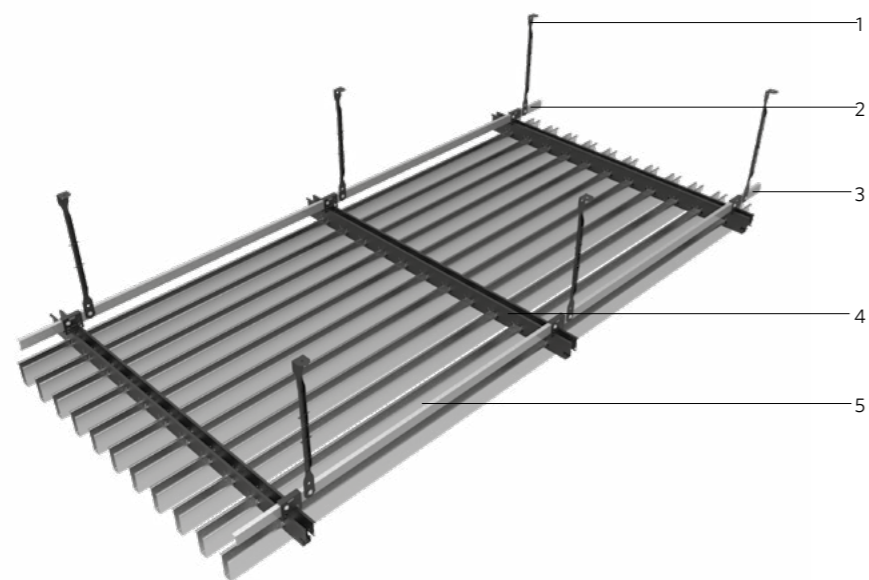
La reacción al fuego de los cielos metálicos Hunter Douglas ha sido testeada en Estados Unidos y Europa de acuerdo a diversas normas internacionales, alcanzando niveles de propagación de llama y generación de humo mínimos. En particular los cielos Baffle poseen una clasificación por reacción accipo al fuego Clase A ASTM E84) y también, Clase A2-s1, d0 EN13501 (Referencia Tavola HD USA).



DESCRIPCIÓN DEL SISTEMA

El Cielo Baffle es un cielo lineal suspendido y registrable, compuesto por perfiles que se instalan paralelos mediante un portapanel, variando su aspecto y separación de acuerdo al paso solicitado. Es particularmente útil para bajar la altura de los cielos. Está formado por paneles angostos, de sección rectangular y bordes doblados en ángulo recto, que presentan un aspecto regular, estilizado y volumétrico que asemeja un listoneado. Se ofrecen más de 100 colores estándar y especiales a pedido con opciones de terminación lisa, perforada, WoodGrains y MineralGrains.

ISOMÉTRICA DE SISTEMA



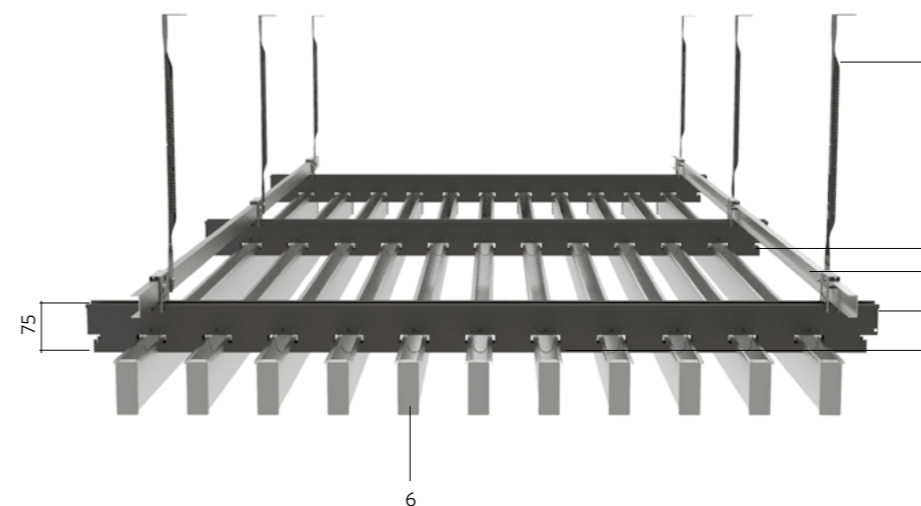
1. Perfil micrométrico
2. Soporte con seguro portapanel Baffle
3. Perfil suspensión C
4. Portapanel Baffle
5. Panel Baffle

FORMATOS						
PRODUCTO	MATERIAL	ESPESOR (mm)	MATERIAL	ESPESOR (mm)	PASO (mm)	RENDIMIENTO (paneles/m ²)
BAFFLE 50	ALUZINC	0,5	ALUMINIO	0,6 - 0,7	75 - 100	13,3 - 10
BAFFLE 75		0,5		0,6 - 0,7	75	13,3
BAFFLE 100		0,6		0,6 - 0,7	100	10
BAFFLE 125		0,6		0,6 - 0,7	125	8
BAFFLE 150		0,6		0,6 - 0,7	150	6,6

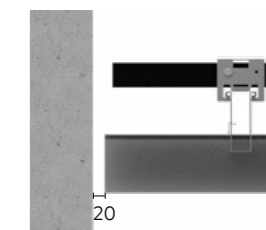
CIELOS METÁLICOS _ CIELO BAFFLE

DETALLES

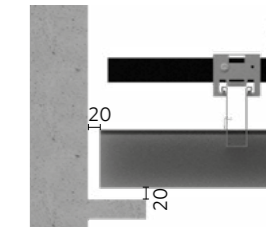
CORTE TRANSVERSAL A PANELES



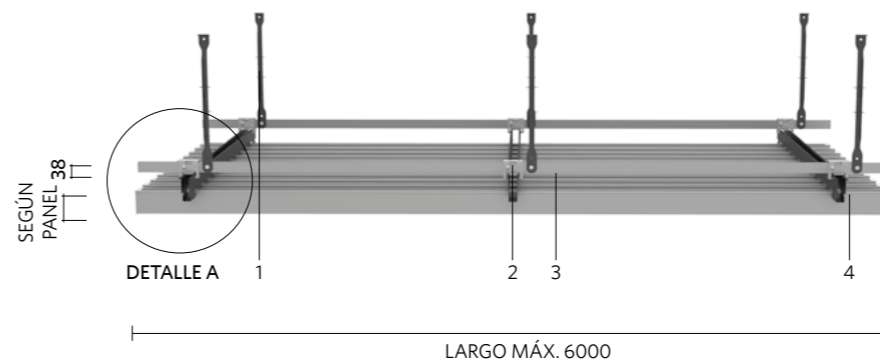
TERMINACIÓN CANTERÍA 20 mm



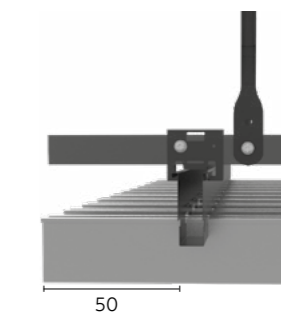
REMATE CENEFA DE PROYECTO



CORTE LONGITUDINAL A PANELES

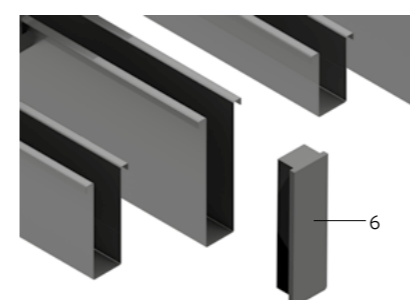


DETALLE A



1. Perfil micrométrico
2. Soporte con seguro portapanel Baffle
3. Perfil suspensión C
4. Portapanel Baffle
5. Panel Baffle 50
6. Tapa Panel Baffle 100

TAPA BAFFLE





110

111

CIELOS METÁLICOS _ CIELO BAFFLE

Hospital Félix Bulnes - Arquitectos: Bbats + Tirado Arquitectos