

CIELOS METÁLICOS

CIELOS C - L

La línea de cielos C y L de Hunter Douglas es una solución arquitectónica de cielo lineal ancho y cerrado, diseñado para generar continuidad entre los espacios y mejorar el desempeño acústico de los recintos. Son adecuados para ocultar el área bajo las losas de hormigón generando un aspecto limpio y distintivo. Son de fácil instalación y tienen la ventaja de ser registrables, facilitando el acceso al área del pleno para labores de mantenimiento e instalación de sistemas de climatización, sonido, iluminación y rociadores contra incendios. Es un sistema de configuración con un portapanel especialmente diseñado que asegura una perfecta verticalidad, alineación y distanciamiento entre paneles.

DISEÑO E INSPIRACIÓN

El sistema de cielo C y L de Hunter Douglas le otorga al arquitecto una gran versatilidad al momento de diseñar. Es posible configurar cielos planos o curvos, adaptándose a las necesidades espaciales en un sinfín de entornos con un tempo visual único en cada proyecto. La alta calidad de este tipo de cielos permite incluso emplearlos en exteriores. Sus acabados pueden ser lisos o perforados, todo en una amplia gama de colores y terminaciones.

CAMPO DE APLICACIÓN

Su uso es ideal en edificios públicos y privados, en espacios como oficinas, salones, aeropuertos, estaciones de metro y trenes, locales y centros comerciales, hotelería, recintos educativos y en todos los espacios donde se desee mitigar la contaminación acústica y la reverberación por medio de una solución arquitectónica de la más alta calidad, que integra estética y funcionalidad.

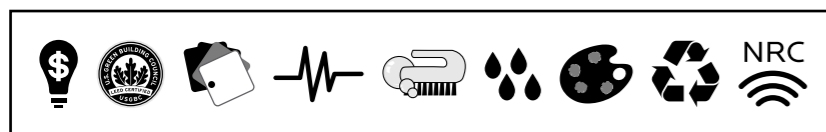
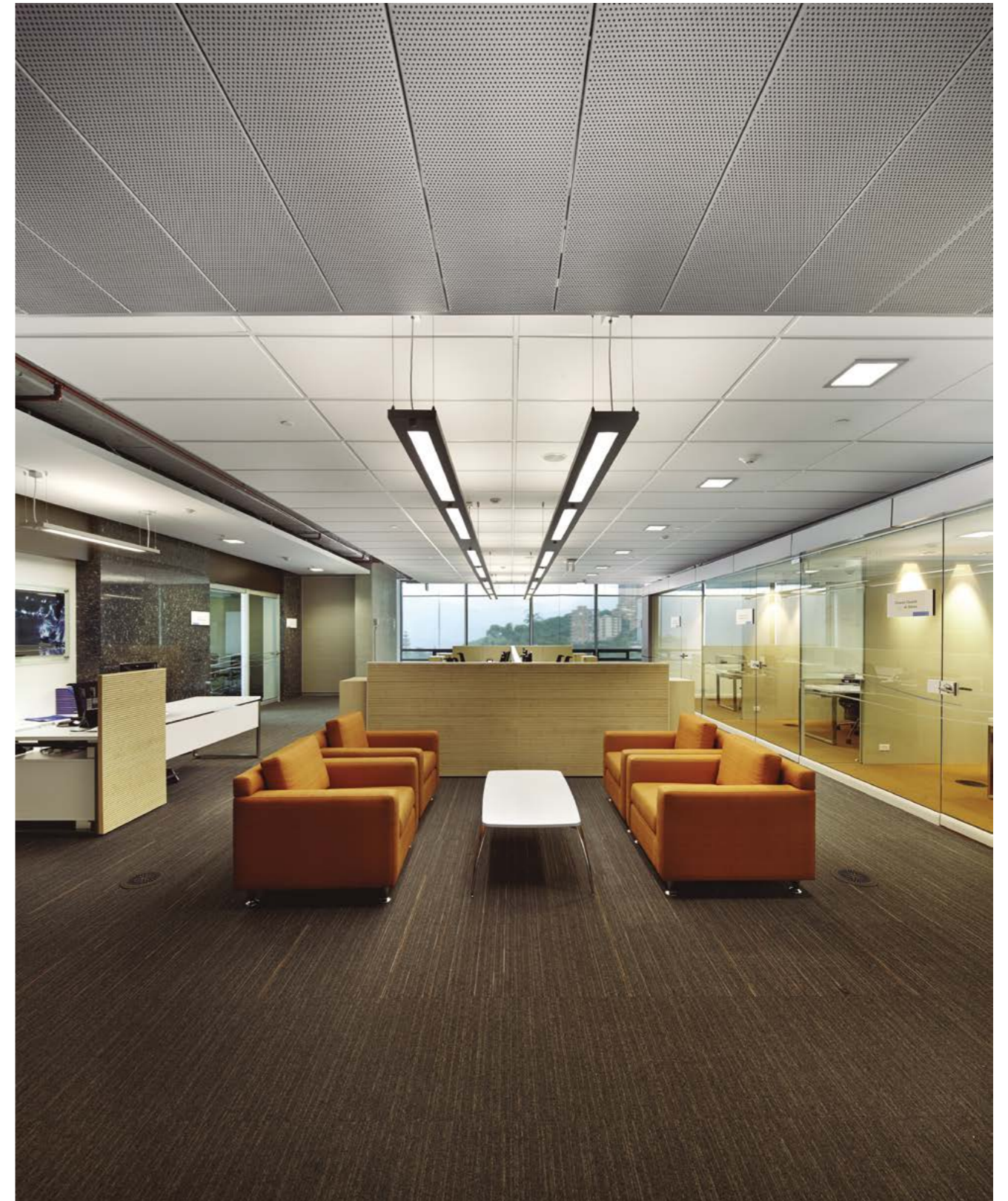
POR QUÉ LA ACÚSTICA ES IMPORTANTE

La calidad acústica en espacios como halls de acceso, salones, áreas de oficinas y pasillos, contribuye en el bienestar de las personas. Una baja absorción acústica en los recintos puede afectar la salud, la comunicación, la seguridad, la productividad y el aprendizaje. Los cielos lineales C y L Hunter Douglas, ofrecen un desempeño acústico excepcional mientras crean un ambiente estéticamente agradable y acogedor. El desempeño acústico se puede optimizar considerando paneles perforados y el uso de una fibra acústica textil adherida en la cara interior de los paneles.

SUSTENTABILIDAD Y DESEMPEÑO

La línea de cielos C y L de Hunter Douglas contribuye al cuidado del medio ambiente por sus consideraciones fabriles y su desempeño en la arquitectura, construyendo entornos más eficientes y amigables:

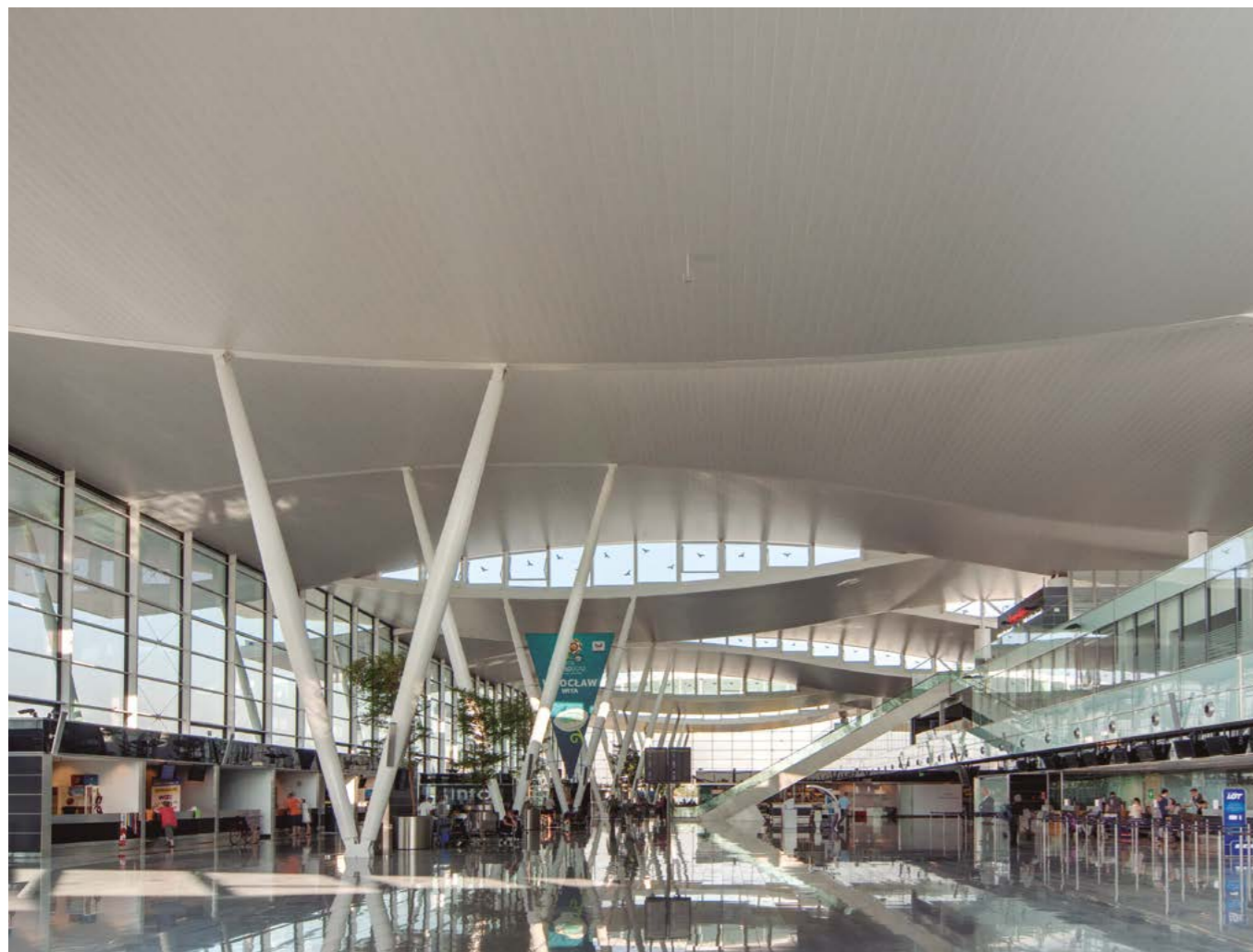
- Contribuye a la obtención de créditos LEED™ V4 (Leadership in Energy & Environmental Design) para la certificación de proyectos sustentables.
- Fabricados con un 25,8% de material reciclado según informe de GBC (Green Building Council).
- Altos niveles de absorción acústica.
- Materiales de baja emisión.



CIELOS 300C



CIELOS 300L

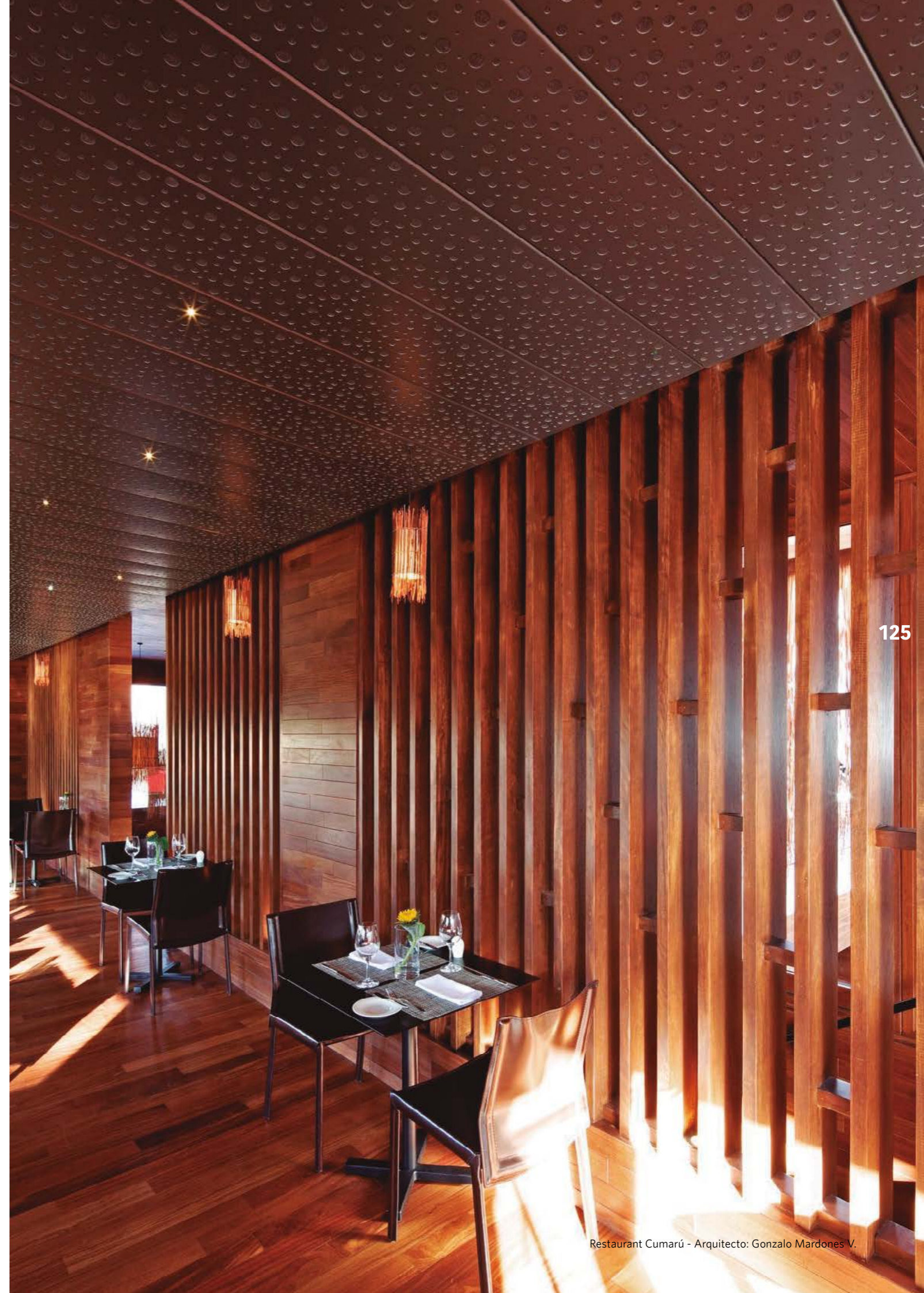


Aeropuerto de Wrocław, Polonia - Arquitectos: JS K Arquitectos



Aeropuerto Araucanía - Arquitectos: Iglesias Prat Arquitectos

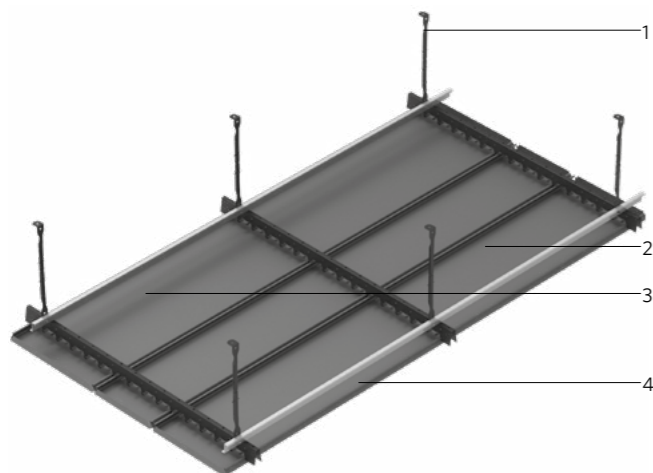
CIELOS METÁLICOS _ CIELOS C - L



DESCRIPCIÓN DEL SISTEMA

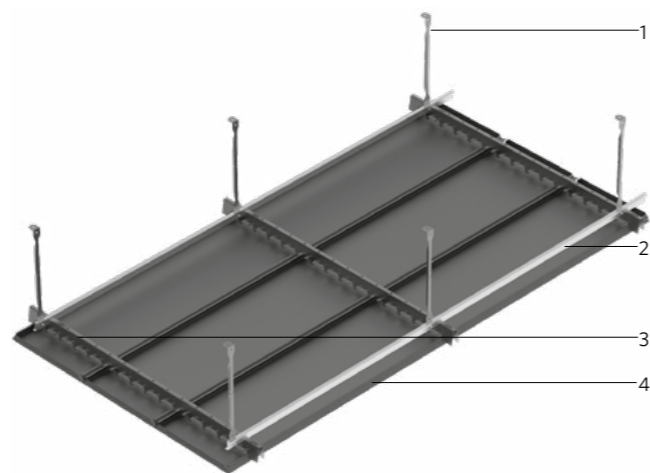
Los Cielos C y L de Hunter Douglas son un sistema de cielo lineal liviano suspendido y registrable, sin cantería a la vista y fijados a un portapanel. Está compuesto por paneles desmontables de 300 mm, 375 mm y 450 mm y de hasta 6 metros de largo. Además, el panel 300C, tiene la posibilidad de instalarse curvo o contracurvo, ya sea adaptando el portapanel a una solución curva o con paneles curvados de fábrica, con un radio mínimo de 1 metro.

ISOMÉTRICA DE SISTEMA 300C - 375C - 450C



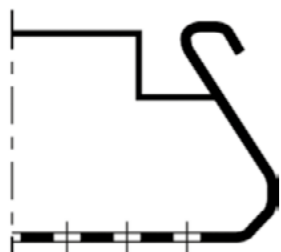
1. Perfil micrométrico
2. Perfil de suspensión mullion
3. Portapanel 300C - 375C - 450C - 300L
4. Panel 300C - 375C - 450C - 300L

ISOMÉTRICA DE SISTEMA 300L

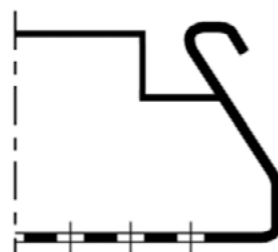


1. Perfil micrométrico
2. Perfil de suspensión mullion
3. Portapanel
4. Panel

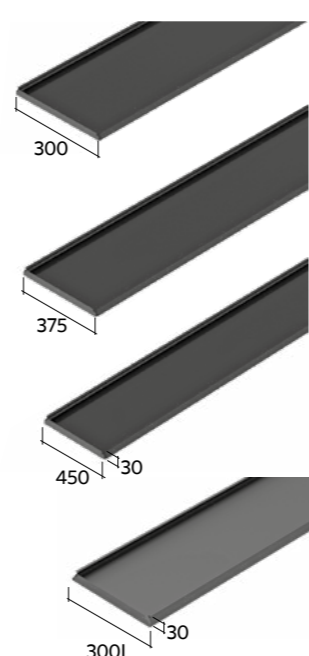
DETALLE DE CANTO 300C



DETALLE DE CANTO 300L



VISTA DE PRODUCTO



PESOS Y RENDIMIENTO					
PRODUCTO	MATERIAL	ESPESOR (mm)	PESO (kg/m ²)	RENDIMIENTO (mLin/m ²)	TERMINACIÓN
300C	ALUMINIO	0,7	0,71	3,33	PINTURA POLIÉSTER
375C			0,85	2,66	
450C			0,99	2,66	
300L	ALUMINIO	0,7	1,4	3,33	
	ALUZINC	0,6	2,5		

Notas:

1. Para medidas especiales consultar con el área de especificación.
2. El conjunto y sus componentes están en constante proceso de innovación y desarrollo, por lo que pueden estar afectos a modificaciones. Se recomienda consultar con departamento de ingeniería Hunter Douglas.

CIELOS METÁLICOS _ CIELOS C - L

RENDIMIENTO ACÚSTICO

La acústica deseada en los Cielos 300C - 375C - 450C se consigue mediante la combinación de paneles planos, lo que permite reflejar el sonido, mientras que los paneles perforados permiten absorberlo. El coeficiente de reducción de ruido (NRC) para estos cielos, varía entre un 75% y un 90% (donde 100% es el más absorbente).

REACCIÓN AL FUEGO

La reacción al fuego de los cielos metálicos Hunter Douglas ha sido testeada en Estados Unidos y Europa de acuerdo a diversas normas internacionales, alcanzando niveles de propagación de llama y generación de humo mínimos. En particular los cielos 300C-300L poseen una clasificación por reacción al fuego Clase A ASTM E84 (Referencia test cielos 80U de aluminio y aluzinc) y también, Clase A2-s1,d0 EN13501 (Referencia 300C - 300L HD USA).

EFICIENCIA ENERGÉTICA

Contribuye a la obtención de créditos LEED™ V4 (Leadership in Energy & Environmental Design) para la certificación de proyectos sustentables, en los puntos:

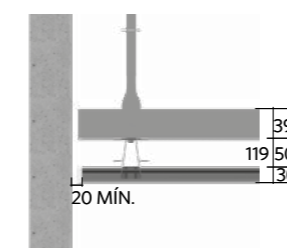
- MR (Materiales y Recursos): Reciclabilidad de materiales [28,5%].
- IEQ (Calidad Ambiental Interior): Materiales de baja emisión | Rendimiento acústico.

CORTE EN PERSPECTIVA TRANSVERSAL A PANELES

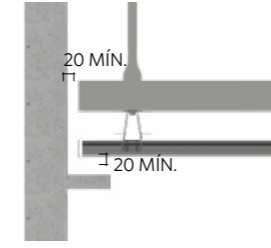


1. Perfil micrométrico
2. Perfil de suspensión mullion
3. Portapanel 300C - 375C - 450C
4. Panel 300C - 375C - 450C - 300L
5. Auto perforante #10 x 1/2"
6. Perno M8 con tuerca

TERMINACIÓN CANTERÍA 20 mm



REMATE CENEFÁ DE PROYECTO



REMATE CON PERFIL L

